

## Drop-In Droge bain-marie 3 GN 1/1 met uitstalrek

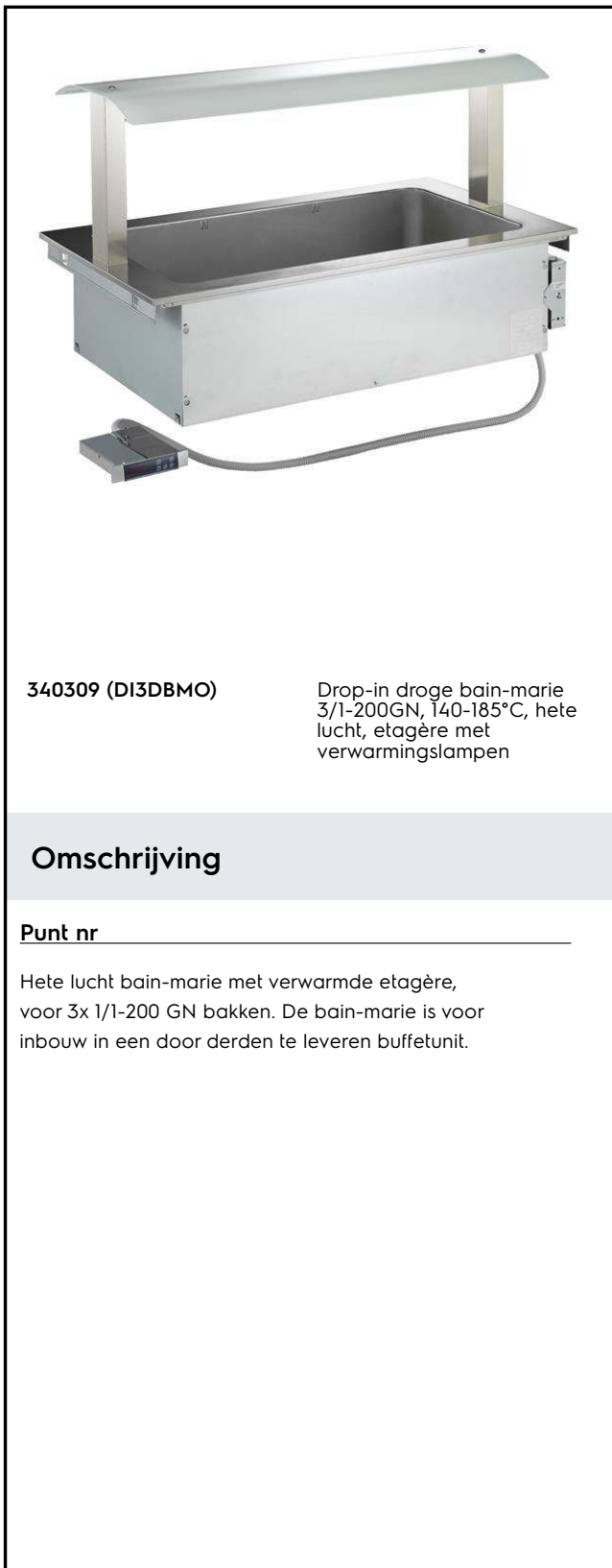
ITEM # \_\_\_\_\_

MODEL # \_\_\_\_\_

NAAM # \_\_\_\_\_

SIS # \_\_\_\_\_

AIA # \_\_\_\_\_



### Belangrijkste Gegevens

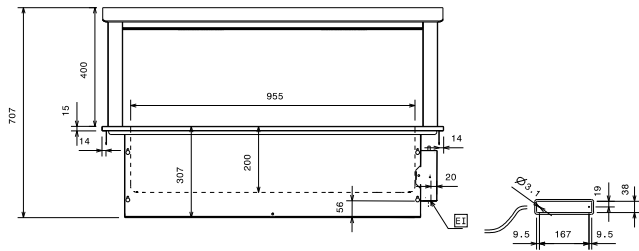
- Bedieningspaneel met digitale telethermostaat, aan-uit schakelaar, temperatuur, temperatuur display en lichtschakelaar.
- Droge verwarming met verwarmingselementen maakt een contact temperatuur mogelijk tussen 140 °C en 180 °C (bij 25 °C omgevings temperatuur), met 50% vochtigheidsniveau.
- Benodigde ruimte voor de installatie van het apparaat is 1130x 630 x minimaal 400 H mm.
- De etagere is van aluminium met een 400 mm hoog gebogen schap van ondoorzichtig gehard glas, 4 mm dik. Verlichting en verwarming met halogeen lampen onder het schap.
- Brughoopte is 400 mm vanaf het werkblad.
- Voldoet aan de belangrijkste internationale certificatie instellingen en is CE gemarkeerd.

### Constructie

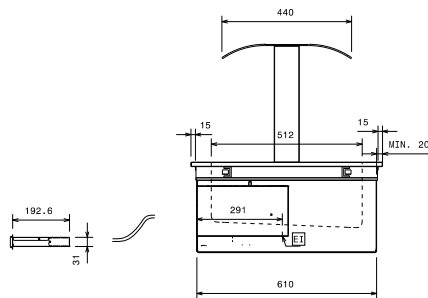
- Geperst bain-marie goed in AISI 304 RVS met afgeronde hoeken.
- Gemakkelijk te installeren dankzij de Clips met oog verbinding tussen de kabel en de digitale thermostaat.
- Ontwikkeld en geproduceerd door een ISO 9001 en ISO 14001 gecertificeerd bedrijf.
- Afgeronde hoeken en randen voor eenvoudige reiniging.
- Verwarmingselementen aangesloten op het goed onder zijn veiligheidsthermostaat

Gekeurd: \_\_\_\_\_

Front aanzicht

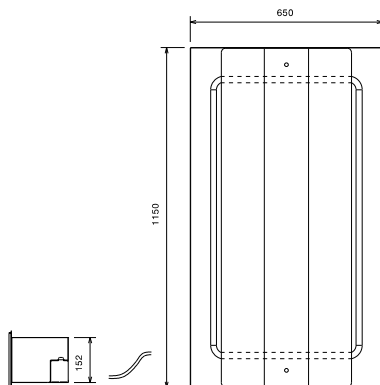


Zij aanzicht



EI = Elektrische aansluiting

Boven aanzicht

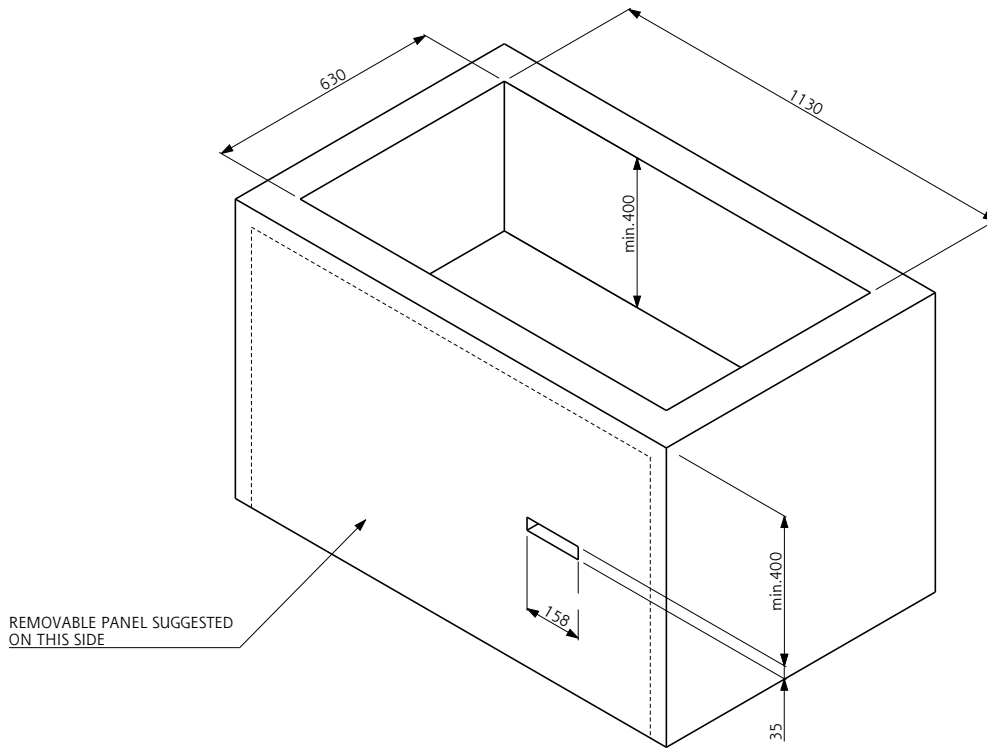
**Elektrisch****Voltage:**

340309 (DI3DBMO) 230 V/1 ph/50 Hz

**Aangesloten vermogen:**

1.64 kW

**Algemene Gegevens:****Afmetingen, extern, breedte:** 1150 mm**Afmetingen, extern, diepte:** 650 mm**Afmetingen, extern, hoogte:** 707 mm**Gewicht, netto:** 38 kg**Bovenblad temperatuur:** 140/185°C °C**Kuip lengte:** 955 mm**Kuip breedte:** 512 mm**Kuip diepte:** 200 mm



Doc. Nr. IDS-340309